

Installationshinweise

Bluetooth Freisprecheinrichtung

FISCON

„Basic-Plus“

Artikelnr. 36496/ 36496-1

für VW Navigation RNS 510

für VW Radio RCD 510

für Skoda Navigation Columbus

für Seat Radio- Navigation mit Touchscreen

„Basic“

Artikelnr. 36495/ 36495-1

für alle werksseitig verbauten

VW, Skoda, Seat Radio- Navigationseinheiten

Volkswagen

Golf 5, Jetta (1K0)

Golf 6 (1K9), ab SW-Index 1.62

Touran (1T0)

Tiguan (5N0)

EOS (1F)

Passat 3C (3C0)

Passat CC (3C8), ab SW-Index 1.62

Caddy (2K)

Scirocco (1K8)

Touareg (7L) GP ab 2008, ab SW-Index 1.63

Skoda

Oktavia II (1Z)

Skoda SuperB (3T), ab SW-Index 1.62

Skoda Yeti, ab SW-Index 1.62

Seat

Leon (1P), ab SW-Index 1.62

Inhalt

FISCON	01
Sicherheitshinweise	02
Installationshinweise	03
Bedienelemente	04
FISCON Menüstruktur	05
FISCON Setup per Mobiltelefon	06
Bedienungshinweise	07
FAQ	17

Bluetooth FSE Funktionen

- Bedienung über die Navigationseinheit VW RNS 510, RCD 510 Skoda Columbus (Nur Basic-Plus)
- Bedienung über Multifunktionslenkrad (falls vorhanden)
- Bedienung über FIS/ MFA Wippe (falls vorhanden)
- **Direkteingabe** von Telefonnummern
- **DTMF** Tonwahlverfahren
- **A2DP Audiostreaming** zum Abspielen von Musikdateien über die Fahrzeuglautsprecher.
- **SMS** Funktion (Falls vom Telefon unterstützt):
 - SMS lesen sowie vorgefertigte Kurznachrichten senden
- Umfangreiche Setup Möglichkeiten:
 - Regulierung der **Mikrofon Verstärkung** zur Optimierung der Sprachqualität
 - **Lautstärkeregelung** bezüglich A2DP, Telefongespräch, Klingelton ...
 - Auswahl der **Landessprache**
- **Uneingeschränkte** Möglichkeit von Software **Updates**
- Nutzen der folgenden **Telefonfunktionen**:
 - Aufrufen der **Telefonbucheinträge** (Abhängig vom Telefon, Darstellung in MFA+)
 - Gespräche aufbauen, annehmen und beenden
 - Lautstärkeregelung
 - SMS
- **E-MFA Add on** (Nur für Fahrzeuge mit roter Multifunktionsanzeige) - Erweiterung der MFA durch Darstellung der folgenden Fahrzeugdaten im Kombiinstrument:
 - Ladedruck in bar (falls vom Fahrzeug unterstützt)
 - Öltemperatur in°C bzw. F
 - Wassertemperatur in°C bzw. F
 - Verbleibender Tankinhalt in l
 - Geschwindigkeit in km/h oder m/h
 - Drehzahl in U/min
 - Batteriespannung in V
- Alle serienmäßigen Funktionen bleiben vollständig erhalten
- Unkomplizierte Montage, kein Durchtrennen von Leitungen notwendig

Lieferumfang

- Bluetooth interface
- Kabelsatz
- Mikrofon

HINWEIS: Die Auslieferung der FISCON Module erfolgt in Abhängigkeit des Bestimmungslandes in unterschiedlichen Sprachen (ab FISCON Softwarestand 1.46).

Codierung

Nach erfolgreicher Installation ist das Fahrzeug mittels Diagnose auf Telefon zu codieren. Dazu bitte einen VW Audi Partner bzw. eine Fachwerkstatt mit Diagnosesoftware aufsuchen.

Adresse 19 (CAN Gateway) —————> Telefonfunktion in der Verbauliste hinzufügen

Sicherheitshinweise

Herzlichen Glückwunsch zu Ihrer neuen Bluetooth FSE.
Vielen Dank dass Sie sich für ein Produkt der
KUFATEC GmbH entschieden haben.

Beachten Sie unbedingt, dass der Einbau nur in Fahrzeugen mit 12V Batterie erfolgen darf. Insbesondere LKW, Geländewagen und gewerblich genutzte Dieselfahrzeuge einschließlich Taxen verfügen häufig über 24V Batterien. In diesen Fahrzeugen ist kein Einbau möglich.

Bevor mit der Installation begonnen werden kann, ist dem Fahrzeug die elektrische Bordnetzspannung zu entziehen. Lösen Sie bitte die Verbindung zum Pluspol der Batterie. Es empfiehlt sich weitere fünf Minuten zu warten, bevor mit der Installation begonnen werden kann.

Bei der Montage ist darauf zu achten, dass keine für die Sicherheit oder Funktionsfähigkeit des Fahrzeuges relevanten vorhandenen Bauteile beeinträchtigt oder beschädigt werden.

Dieses Interface darf nur in Kombination mit den nachfolgend genannten Fahrzeugtypen und Modellreihen verwendet werden; der Einbau darf ausschließlich unter Verwendung der in der Montageanleitung genannten Anschlüsse erfolgen.

Für Schäden, die durch unsachgemäße Montage, die Verwendung ungeeigneter Anschlüsse oder eine Montage in nicht vorgesehene Fahrzeugtypen und -modelle entstehen, übernimmt die Kufatec GmbH keine Haftung.

Wir weisen Sie darauf hin, dass das Modul die im Folgenden beschriebenen Daten aus dem CAN-Protokoll des Kraftfahrzeugs verarbeitet. Bei dem Einbau des Interface wird daher auf ein modellspezifisches Gesamtsystem zugegriffen, das uns als Hersteller der genannten Baugruppe nur zum Teil bekannt ist.

Vor allem bei Änderungen innerhalb derselben Modellreihe und desselben Modelljahres kann deshalb die Verwendbarkeit unserer Baugruppe nicht in jedem Fall gewährleistet werden. Für eine Verwendbarkeit unserer Baugruppe mit herstellereitigen Änderungen übernimmt die Kufatec GmbH daher keine Haftung.

Die Kufatec GmbH übernimmt keine Gewähr dafür, dass der Einbau des hier beschriebenen Bauteils nach den Garantiebestimmungen einzelner Fahrzeughersteller zugelassen ist. Bitte beachten Sie deshalb vor dem Einbau die Einbaurichtlinien und Garantiebedingungen Ihres Fahrzeugherstellers.

Der Hersteller behält sich vor, das Interface ohne Angaben von Gründen zu ändern.

ACHTUNG: Ihre Aufmerksamkeit ist erstrangig dem Straßenverkehr zu widmen. Eine Bedienung des Telefons sollte nur erfolgen, wenn es die Verkehrs-, Wetter- und Strassenverhältnisse es erlauben. Wählen Sie die Telefonlautstärke so, dass Sie jederzeit akustische Warnsignale (Feuerwehr, Polizei) wahrnehmen können.

ACHTUNG: Vor Installation ist zu prüfen, ob das Fahrzeug mit Video Adaptern von Fremdmarken ausgestattet ist. Sollte ein nicht von der Kufatec GmbH entwickeltes Video Interface verbaut sein, wird für die uneingeschränkte Funktion der Freisprechanlage nicht garantiert. Gegebenenfalls ist das markenfremde Video Interface aus dem Fahrzeug zu entfernen.

Aus Gründen einer stabilen Kommunikation ist auf folgende Installationsreihenfolge zu achten:

Fahrzeug → **FISCON** → **Multimedia (Kufatec Multimedia, TV-Freischalter) Adapter**

Das FISCON System kann in Kombination mit dem **Kufatec Multimedia Adapter (ab SW 2.53)** genutzt werden. Weiterhin sind jegliche **Handyvorbereitungen**, welche mit dem CAN Bus kommunizieren aus dem Fahrzeug zu entfernen!

Installationshinweise

Demontieren Sie die Radio- Navigationseinheit (Abb. 1, 2). Der Plug & Play Anschluss des Kabelsatzes erfolgt an der Rückseite der Head Unit (Abb. 3).



Abb. 1



Abb. 2



Abb. 3

Installationshinweise bei Fahrzeugen mit werksseitiger FSE

Der Verbauport vom originalen Telefoninterface kann bei jedem Fahrzeug variieren.

Bringen Sie den Beifahrersitz in die hinterste Sitzposition. Lösen Sie die benötigten Schrauben, um den Sitz nach hinten zu lehnen (Abb. 4). Trennen Sie die Steckverbindung vom originalen Telefoninterface (Abb. 5). Verbinden Sie den gelieferten Kabelsatz P&P zum originalem Fahrzeugstecker (Abb. 6).



Abb. 4



Abb. 5



Abb. 6

Mikrofon

Der Mikrofonanschluss ist über die A-Säule in Richtung Sonnenschutzblende zu verlegen.
ACHTUNG: Verfügt das Fahrzeug über Airbags an der A-Säule ist aus Sicherheitsgründen darauf zu achten, dass die Mikrofonleitung **HINTER** dem Airbag und nicht auf Spannung verlegt wird.

Bei der Version Innenleuchte (Abb. 8) ist das Originalmikrofon zu ersetzen. Verbinden Sie das gelieferte Mikrofon zum 2-poligen Trennstecker.



Abb. 7

Version Innenleuchte



Abb. 8

Bedienelemente

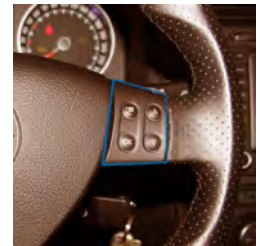
FIS/ MFA Wippe

Durch Betätigung des seitlichen Wippschalters über einen Zeitraum von ca. 3 Sekunden gelangen Sie in das Multifunktionsmenü des Fahrzeuges. Wählen Sie mit der **OK/Reset**-Taste den Menüpunkt „**KUFATEC FISCON**“. Mittels Wippe springen Sie zwischen den jeweiligen Auswahlmöglichkeiten. Mit der **OK/Reset**-Taste bestätigen Sie die Auswahl. Zum Verlassen des Menüs wählen Sie bitte den Menüpunkt „**Zurück**“ oder betätigen die obere Wippe für einen Zeitraum von ca. 3 Sekunden.



Multifunktionslenkrad

Durch wiederholte Betätigung der **Menü**-Taste am MFL gelangen Sie zum Menüpunkt „**KUFATEC FISCON**“. Bestätigen Sie mit der **OK**-Taste. Mittels **Pfeil**-Tasten springen Sie zwischen den jeweiligen Auswahlmöglichkeiten. Mit der **OK**-Taste erfolgt die Auswahl des jeweiligen Menüpunktes. Zum Verlassen des Menüs wählen Sie bitte den Menüpunkt „**Zurück**“ oder betätigen die **Pfeil**-Tasten für einen Zeitraum von 3 Sekunden.

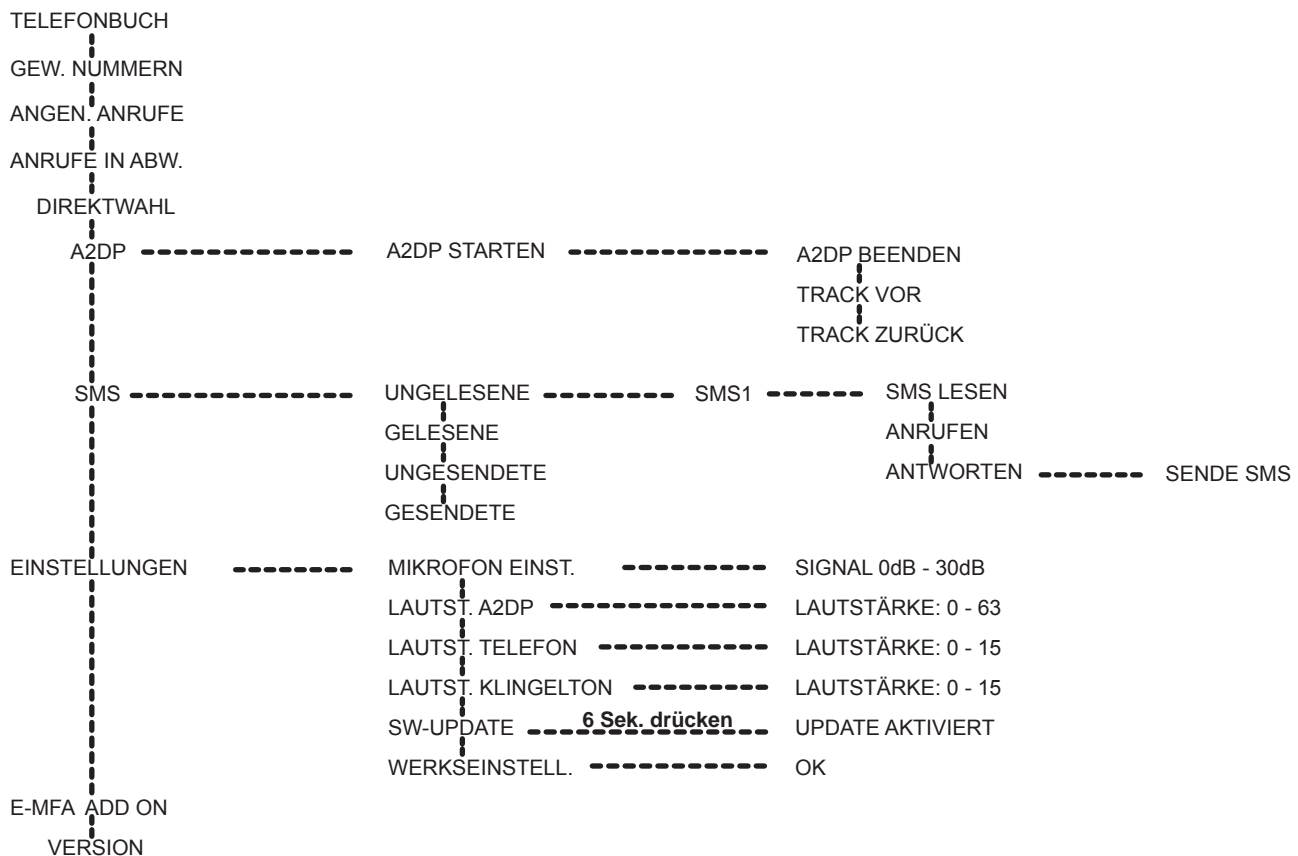


VW Touareg GP

Durch wiederholte Betätigung der **Menü**-Taste am MFL gelangen Sie zum Menüpunkt „**KUFATEC FISCON**“. Durch Drehen sowie Drücken vom **Scroll-Rad** erfolgt die Auswahl des jeweiligen Menüpunktes. Zum Verlassen des Menüs halten Sie das **Scroll-Rad** so lange gedrückt, bis das Display ein Schritt zurück springt.



Die nachfolgende Darstellung gibt einen detaillierten Überblick über die Menü-Struktur der FSE.



Fiscon Menüstruktur

FIS Anzeige	Beschreibung
TELEFONBUCH	Zugriff auf das Telefonbuch des Mobiltelefons. Hinweis: Nicht jedes Mobiltelefon unterstützt die Telefonbuchsynchronisation. Die Synchronisation kann bei einer großen Anzahl an Rufnummern eine gewisse Zeit in Anspruch nehmen. Vermeiden Sie Unterbrechungen während dem Synchronisationsvorgang. Die Telefonbuchfunktion der Freisprecheinrichtung ist auf 1000 Einträge begrenzt.
GEW. NUMMERN	Falls vom Telefon unterstützt, können Sie über diesen Menüpunkt eine Telefonnummer wählen, welche Sie zuvor angerufen haben.
ANGEN. ANRUF	Falls vom Telefon unterstützt, können Sie über diesen Menüpunkt eine Telefonnummer wählen, welche Sie zuvor angerufen hat und der Anruf auch entgegengenommen wurde.
ANRUF IN ABW.	Falls vom Telefon unterstützt, können Sie über diesen Menüpunkt eine Telefonnummer wählen, welche Sie angerufen hat, der Anruf aber nicht entgegengenommen wurde.
DIREKTWAHL	Über diesen Menüpunkt können Sie eine DIREKTEINGABE (Ziffern 0-9) vornehmen und diese Telefonnummer anrufen.
A2DP	Falls vom Telefon unterstützt, erfolgt über diesen Menüpunkt der Zugriff auf die im Mobiltelefon gespeicherten Musikdateien. Über MFL bzw. FIS/MFA-Wippe erfolgt die jeweilige Titelauswahl (TRACK VOR, TRACK ZURÜCK). Über den Menüpunkt A2DP BEENDEN wird die Wiedergabe der im Mobiltelefon gespeicherten Musikdateien beendet.
SMS	Falls vom Telefon unterstützt, erfolgt über den Menüpunkt SMS der Zugriff auf GELESENE, UN-GELESENE, GESENDETE, sowie UNGESENDETE Kurznachrichten. Sie haben die Möglichkeit empfangene SMS zu LESEN, die Nummer des Absenders ANZURUFEN oder vorgefertigte SMS zu SENDEN.
EINSTELLUNGEN	Unter diesem Menüpunkt können grundlegende Einstellungen der FSE vorgenommen werden - Microphonverstärkung, Lautstärkeregelung für A2DP/ Klingelton/ Gesprächspartner, SW-Updates durchführen, Werkseinstellung wiederherstellen
E-MFA ADD ON	Dieser Menüpunkt ermöglicht die Darstellung fahrzeugspezifischer Daten - Öltemperatur, Ladedruck, Tankinhalt, Geschwindigkeit, Drehzahl
VERSION	Information über aktuelle Telefon Interface Version

DTMF Tonwahlverfahren

Diese Funktion eignet sich z.B. zur Fernabfrage von Anrufbeantwortern oder Steuerung von Telefoncomputern in Call-Centern.

Während eines aktiven Telefongesprächs besteht die Möglichkeit den Menüpunkt **DTMF** auszuwählen. Mittels MFL oder Wippschalter können die jeweiligen Ziffern übertragen werden.

FISCON Setup per Mobiltelefon



Weiterhin besteht die Möglichkeit Interface - Einstellungen mittels Mobiltelefon vorzunehmen. **Vorraussetzung** dafür ist, dass das Mobiltelefon die **Rufnummernübertragung** unterstützt.

Sollte Ihr Mobiltelefon nicht über diese Funktion verfügen, ist ein Telefon zu verwenden welches die Rufnummernübertragung unterstützt.

Setup Durchführung

- Bitte stellen Sie wie gewohnt eine Bluetoothverbindung zwischen Telefon und FISCON Anlage her.
- Verwenden Sie folgenden Setup - **Code: *582#xxyy**
- Entnehmen Sie aus der folgenden Tabelle die Werte für **xx** sowie **yy**.

Funktion	xx	yy	Beispiel
Lautstärke Telefon	10	(01-15)	*582#1009
Lautstärke Klingelton	11	(01-15)	
Lautstärke Prompt	12	(01-15)	
Lautstärke A2DP	13	(01-63)	*582#1346
Mikrofonverstärkung	14	(01-15)	
Softwareupdate	20	25	
Werkseinstellung	21	77	
Sprachauswahl	30	(00-07)	

Sprachauswahl - 30

00 = Sprache vom Fahrzeug **01** = Deutsch **02** = Englisch **03** = Spanisch
04 = Italienisch **05** = Französisch **06** = Niederländisch **07** = Portugiesisch

- Nach Eingabe des gewünschten Codes betätigen Sie bitte die **Wählen** - Taste.

HINWEIS: Es erfolgt die Ansage, dass die Nummer nicht existiert. Das Setup wurde durchgeführt.

Bedienungshinweise

Die im Folgenden beschriebenen Funktionen sind über Scheibenwischerhebel bzw. MFL auszuwählen. Hinweise siehe Bedienelemente S. 4.

Bei der Version **Basic Plus** ist zusätzlich die Bedienung über die Originaltasten (Touchscreen) der Navigation **RNS 510**, **RCD 510**, **Columbus** möglich (Abhängig von Tastenbelegung, Funktionsumfang).

Sobald die Installation sowie Codierung durchgeführt und das FSE Interface verbunden ist, kann die erste Kopplung zwischen Mobiltelefon und Fahrzeug vorgenommen werden.

Anlernen

1. Schalten Sie die Zündung ein.
2. Aktivieren Sie an Ihrem Mobiltelefon die Bluetooth Funktion.
3. Suchen Sie mittels Mobiltelefon nach neuen Bluetooth Geräten.
4. Sobald die FSE gefunden wurde wählen Sie diese bitte aus und starten den Pairing Vorgang.
5. Passworteingabe am Mobiltelefon - **1234**.

Hinweis: Nach erfolgter Kopplung erfolgt die Telefonbuchsynchronisation. Dies kann bei einer großen Anzahl an Rufnummern eine gewisse Zeit in Anspruch nehmen. Vermeiden Sie Unterbrechungen während dem Synchronisationsvorgang.

Nach Abschluss des Anlernvorganges haben Sie die Möglichkeit mittels Wippschalter sowie MFL den Menüpunkt **KUFATEC FISCON** auszuwählen.

Bei der FISCON Version **Basic Plus** erscheint die Telefonoberfläche auf dem RNS 510. Ebenfalls wird, falls vom Telefon unterstützt, der Name des Telefonabsetzers sowie die Feldstärke dargestellt.

Es besteht die Möglichkeit bis zu 5 Mobiltelefone zu hinterlegen.

Im Fall eines sechsten zu hinterlegenden Telefons sind die Werkseinstellungen zurückzusetzen. Wird die Werkseinstellung aktiviert, werden sämtliche vorher angelernte Telefone gelöscht.

HINWEIS: Bei Aktivierung der Werkseinstellung darf keine Bluetoothverbindung mit dem FISCON System bestehen.

Eingehende Anrufe

Ein eingehender Anruf bewirkt folgende Systemreaktion:

1. Aktivierung der Stummschaltung - Der Klingelton des Mobiltelefons wird generiert.
2. Anzeige des Anrufers mit Namen (Falls vom Telefon unterstützt). Bei nicht hinterlegtem Namen erfolgt eine Anzeige der Rufnummer.

Anruf annehmen, beenden

Auswahl der Funktion **ANNEHMEN/ ABLEHNEN** mittels Wippschalter sowie MFL.

Bei der FISCON Version **Basic Plus** können Sie zusätzlich die Auswahl über das Touchscreen der Radio- Navigationseinheit RNS 510, RCD 510, Columbus vornehmen.

Möchten Sie das Gespräch beenden betätigen Sie bitte die jeweilige **Auflegen** Taste.

Bedienungshinweise

Gespräche aufbauen

In Abhängigkeit von Ihrem Mobiltelefon sowie Ausstattungsvarianten stehen Ihnen verschiedene Möglichkeiten zum Gesprächsaufbau zur Verfügung.

Anruflisten (Falls vom Telefon unterstützt)

1. Wählen Sie mittels Wippschalter bzw. MFL den Menüpunkt **KUFATEC FISCON** und bestätigen Sie die Auswahl.
2. Wählen Sie eine der gewünschten Anruflisten:
 - GEWÄHLTE NUMMERN
 - ANGENOMMENE ANRUFE
 - ANRUFE IN ABWESENHEIT ... und bestätigen Sie die Auswahl.
3. Wählen Sie einen Eintrag aus - durch eine Bestätigung erfolgt der Anruf.

Bei der FISCON Version **Basic Plus** können Sie zusätzlich die Auswahl über das Touchscreen Symbol **ANRUFE** vornehmen:

- IN ABWESENHEIT
- GEWÄHLTE
- ANGENOMMENE

Telefonbuch

Hinweis: Nicht jedes Mobiltelefon unterstützt die Telefonbuchsynchronisation. Unterstützt Ihr Mobiltelefon die Synchronisation haben Sie die Möglichkeiten auf das Telefonbuch des Mobiltelefons zuzugreifen.

Die Telefonbuchfunktion der Freisprecheinrichtung ist auf **1000 Einträge begrenzt.**
(Inklusive Untereinträge)

Hinweis: Die Telefonbuchsynchronisation kann bei einer großen Anzahl an Rufnummern eine gewisse Zeit in Anspruch nehmen. Vermeiden Sie Unterbrechungen während dem Synchronisationsvorgang.

1. Wählen Sie mittels Wippschalter bzw. MFL den Menüpunkt **KUFATEC FISCON** und bestätigen Sie die Auswahl.
2. Wählen Sie den Menüpunkt **TELEFONBUCH** und bestätigen Sie die Auswahl.
3. Wählen Sie einen Eintrag aus - durch eine Bestätigung erfolgt der Anruf.

Hinweis: Durch Betätigung der Pfeil - Tasten über einen Zeitraum von ca. 3 Sekunden springen Sie zum nächsten Anfangsbuchstaben im Telefonbuch.

Bei der FISCON Version **Basic Plus** können Sie zusätzlich die Auswahl über das Touchscreen Symbol **TELEFONBUCH** vornehmen.

Bedienungshinweise

Direktwahl

1. Wählen Sie mittels Wippschalter bzw. MFL den Menüpunkt **KUFATEC FISCON** und bestätigen Sie die Auswahl.
2. Wählen Sie den Menüpunkt **DIREKTWAHL** und bestätigen Sie die Auswahl.
3. Eingabe der gewünschten Rufnummer mittels Wippschalter bzw. MFL - durch eine Bestätigung erfolgt der Anruf.

Ziffernfeld (Nur für Basic Plus)

1. Betätigen Sie mittels Touchscreen die Funktion **Ziffernfeld**.
2. Geben Sie die gewünschte Telefonnummer ein und betätigen Sie die **Wählen** Taste.

A2DP Audiostreaming

Hinweis: Nicht jedes Mobiltelefon unterstützt die A2DP Funktion. Unterstützt Ihr Mobiltelefon A2DP haben Sie die Möglichkeiten auf die im Mobiltelefon gespeicherten Musikdateien zuzugreifen.

1. Wählen Sie mittels Wippschalter bzw. MFL den Menüpunkt **KUFATEC FISCON** und bestätigen Sie die Auswahl.
2. Wählen Sie die Menüpunkte **A2PD** → **A2PD STARTEN** und bestätigen Sie die Auswahl.
3. Durch Auswahl der Menüpunkte **TRACK VOR/ TRACK ZURÜCK** erfolgt die Titelauswahl.
4. Über den Menüpunkt **A2DP BEENDEN** wird die Wiedergabe der Musikdateien beendet.

SMS Kurznachrichten

1. Wählen Sie mittels Wippschalter bzw. MFL den Menüpunkt **KUFATEC FISCON** und bestätigen Sie die Auswahl.
2. Wählen Sie den Menüpunkt **SMS** und bestätigen Sie die Auswahl.
3. Wählen Sie eine der gewünschten Menüpunkte:
 - UNGELESENE
 - GELESENE
 - UNGESENDERTE
 - GESENDERTE ... und bestätigen Sie die Auswahl.
4. Wählen Sie eine Kurznachricht aus (SMS1, SMS2...)
5. Wählen Sie eine der folgenden Optionen:
 - SMS LESEN
 - ANRUFEN (Nummernwahl des SMS-Absenders)
 - ANTWORTEN ... und bestätigen Sie die Auswahl.

Bei Auswahl der Option ANTWORTEN stehen Ihnen eine Reihe an vorgefertigten SMS zur Verfügung.

Bedienungshinweise

Einstellungen

1. Wählen Sie mittels Wippschalter bzw. MFL den Menüpunkt **KUFATEC FISCON** und bestätigen Sie die Auswahl.
2. Wählen Sie den Menüpunkt **EINSTELLUNGEN** und bestätigen Sie die Auswahl.
3. Wählen Sie eine der gewünschten Menüpunkte:
 - MIKROFON EINST. (Signalverstärkung von 0dB - 30dB)
 - LAUTST. A2DP (Wert 0 - 63)
 - LAUTST. TELEFON (Gesprächspartner Wert 0 - 15)
 - LAUST. KLINGELTON (Wert 0 - 15)
 - SW UPDATE (Updateaktivierung)
 - WERKSEINSTELL. (Werkseinstellung zurücksetzen) ... und bestätigen Sie die Auswahl.

HINWEIS SW UPDATE: Gehen Sie bis zum Menüpunkt SW UPDATE. Um das Update zu aktivieren ist die Taste zum bestätigen über einen Zeitraum von 6 Sekunden gedrückt zu halten.

E-MFA Add on (Nur für Fahrzeuge mit roter MFA)

1. Wählen Sie mittels Wippschalter bzw. MFL den Menüpunkt **KUFATEC FISCON** und bestätigen Sie die Auswahl.
2. Wählen Sie den Menüpunkt **E-MFA ADD ON** und bestätigen Sie die Auswahl.
3. Es erfolgt die Darstellung folgender spez. Fahrzeugdaten:
 - Ladedruck in bar (falls vom Fahrzeug unterstützt)
 - Öltemperatur in°C bzw. F
 - Wassertemperatur in°C bzw. F
 - Verbleibender Tankinhalt in l
 - Geschwindigkeit in km/h oder m/h
 - Drehzahl in U/min
 - Batteriespannung in V

Mittels Pfeiltasten am MFL bzw. Wippe am Wischerhebel erfolgt der Wechsel zwischen:

- Drehzahl --- Tankinhalt
- Ladedruck --- Batteriespannung

Bei Änderung der Maßeinheiten (°C/F sowie Km/Meilen) werden diese autom. von der E-MFA Anzeige übernommen.

Hinweis: In Abhängigkeit der Motorvariante ist bezüglich dem Ladedruck die Auswahl zwischen Modus 1 und Modus 2 zu treffen. Dazu betätigen Sie bitte nach der Auswahl des Menüpunktes E-MFA die Pfeil-Tasten am MFL.

Bei einigen Fahrzeugen ist keine Anzeige des Ladedrucks möglich.

Version

1. Wählen Sie mittels den Menüpunkt **KUFATEC FISCON** und bestätigen Sie die Auswahl.
2. Wählen Sie den Menüpunkt **VERSION** und bestätigen Sie die Auswahl.
3. Sie bekommen aktuelle Versionsinformationen über das Telefoninterface angezeigt.

FAQ

Warum kann ich mich nicht mehr mit der FISCON Anlage verbinden?

- Es wurden bereits 5 verschiedene Mobiltelefone mit der Freisprecheinrichtung verbunden. Um ein weiteres Telefon verbinden zu können ist die Anlage auf Werkseinstellungen zurück zu setzen.

Warum erscheint mein Telefonbuch nicht im Display der Navigationseinheit RNS 510?

- Nicht jedes Mobiltelefon unterstützt die Telefonbuchfunktion - Kompatibilitätsliste beachten!
- Die Telefonbuchsynchronisation kann beim ersten Verbindungsaufbau sowie einer großen Anzahl an Rufnummern eine gewisse Zeit in Anspruch nehmen.

Warum habe ich keinen Zugriff auf Menüpunkte vom Telefon wie „Gewählte Nummern“, „Angenommene Anrufe“, „Anrufe in Abwesenheit“?

- Nicht jedes Mobiltelefon unterstützt diese Funktionen - Kompatibilitätsliste beachten!

Das FISCON System wird von meinem Fahrzeug nicht erkannt.

- Ist ein markenfremdes Video Interface im Fahrzeug verbaut, wird eine fehlerfreie Funktion nicht gewährleistet.
- Jegliche Handyvorbereitungen, welche mit dem CAN Bus kommunizieren sind aus dem Fahrzeug zu entfernen!
- Das System ist spezifisch nach Radio sowie Fahrzeug zu codieren (siehe Codierung Seite 3).

Warum kann ich die FSE nicht über die Tasten der Navigationseinheit RNS 510 bedienen?

- Eine Bedienung über die originalen Tasten der Navigationseinheit RNS 510 ist nur mit der FISCON Version „Basic-Plus“ möglich.

Warum wird die E-MFA Funktion nicht dargestellt?

- Die E-MFA Zusatzfunktion ist nur für Fahrzeuge mit roter Multifunktionsanzeige. Die Funktion wird nicht für Fahrzeuge mit weißer MFA angeboten.

Warum setzt die Stummschaltung in bestimmten Zeitintervallen aus?

- Im Fahrzeug befindet sich bereits eine verbaute Freisprecheinrichtung. Diese ist zu deinstallieren.

Installation instruction

Bluetooth hands free kit

FISCON

„Basic-Plus“

article-ID 36496 / 36496-1

head unit	VW RNS 510
head unit	VW RCD 510
head unit	Skoda Columbus
head unit	Seat with Touchscreen

„Basic“

article-ID 36495 / 36495-1

for all factory fitted VW, Skoda, Seat head units

Volkswagen

Golf 5, Jetta (1K0)
Golf 6 (1K9), from SW-Index 1.62
Touran (1T0)
Tiguan (5N0)
EOS (1F)
Passat 3C (3C0)
Passat CC (3C8), from SW-Index 1.62
Caddy (2K)
Scirocco (1K8)
Touareg (7L) GP from 2008, from SW-Index 1.63

Skoda

Oktavia II (1Z)
Skoda SuperB (3T), from SW-Index 1.62
Skoda Yeti, from SW-Index 1.62

Seat

Leon (1P), from SW-Index 1.62

Content

FISCON	01
Safety Instructions	02
Installation instruction	03
Control elements	04
FISCON operation menu	05
FISCON setup through mobile phone	06
Operating instruction	07
FAQ	11

Bluetooth Hands free kit

- Controlled by Navigation unit VW RNS 510, RCD 510, Skoda Columbus (only for Basic-Plus version).
- Controlled by multifunctional steering wheel - MFSW (if available).
- Controlled by wiper control stalk (if available).
- **Direct dial** of telephone numbers
- **DTMF** Dual-tone multi-frequency
- **A2DP Audiostreaming** in order to transfer music to the Infotainment system of the vehicle (depends on mobile phone).
- **SMS** - short messages (depends on mobile phone):
 - SMS reading, sending of ready made sms
- Numerous Setup possibilities:
 - **Microphone adjustment** in order to optimize the voice quality
 - **Volume control** regarding A2DP, Conversation, Ring tone ...
 - Setting of national **language**
- **Unlimited Software Updates**
- Use of the following telephone **operations**:
 - Access to the **phonebook** (depends on mobile phone, display through the cluster)
 - Placing, answering as well as ending calls
 - Volume control
 - SMS
- **E-MFA Add on (Only for vehicles with red DIS)** - DIS extensional display of the following vehicle information:
 - Boost pressure in bar (depends on vehicle)
 - Oil temperature in°C/ F
 - Water temperature in°C/ F
 - Remaining petrol capacity in l
 - Speed in km/h - m/h
 - Revolutions per minute
 - Battery voltage in V
- Easy installation, No cutting of wires necessary

Scope of delivery

- Bluetooth interface
- Wiring
- Microphone

NOTE: Regarding to the country of destination the FISCON interface will support different types of languages (from FISCON software index 1.46).

Coding

After installation you need to code the system to telephone. Please contact an Audi VW dealer or workshop with diagnostic system.

Address 19 (CAN Gateway) —> Set telephone function from „not coded“ to „coded“

safety Instructions

Congratulations to your new Hands free kit.
Thank you for choosing a product of Kufatec GmbH.

Please take note that the installation can only be done by vehicles which are using a 12V battery. In particular trucks, all-terrain vehicles and commercial diesel cars including taxis are running often with 24V batteries and an installation is not possible in these kind of vehicles.

Before starting the installation the battery of the vehicle has to be disconnected!

Take care to ensure no devices are affected or damaged that are relevant to security or safe operation of the vehicle.

This unit is only for use in the following vehicles. Only connections described within this instruction guide are allowed or required to use for installation.

For damage impact caused by faulty installation, unsuitable connections inappropriate vehicles Kufatec GmbH assumes no liability.

We advise you that these units process data out of the CAN - protocol from the vehicle. As the supplier of this device we don't know the overall system you are working with. If our device causes damage due to other changes made by to the vehicle Kufatec GmbH assumes no liability.

If the car manufacturer's don't agree with the installation of our device by reason of warranty the Kufatec GmbH assumes no liability. Please check conditions and warranty before you begin the installation.

Kufatec GmbH supplier reserves the right to change the device specifications without notice.

NOTE: The road traffic has to have your full attention.
Telephone operations should only be done by suitable traffic and weather situations.
The volume need to be set that you are still able to realise acoustic warn signals
(Police, fire brigade).

NOTE: Before installing the FISCON system you need to check whether the car is retrofitted with a video interface not developed by Kufatec GmbH. In case a non-Kufatec video interface is fitted we are not able to guaranty the absolute operation of the FISCON system. You may need to remove the non-Kufatec video interface.

In order to achieve a proper communication you need to keep installation sequence as follows:

Vehicle → **FISCON** → **Multimedia (Kufatec Multimedia , TV in motion)**
Adapter

The FISCON system can be used in combination with the **Kufatec Multimedia Adapter (from SW 2.53)**. Furthermore you need to remove any **mobile phone preparations**, which are communicating with the CAN Bus system of the vehicle!

Installation instruction

Remove the head unit using suitable tools (Fig. 1, 2). With a plug & play connection you will complete the fitting (Fig. 3).



Fig. 1



Fig. 2

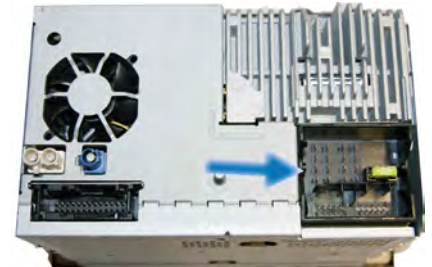


Fig. 3

Installation instruction for vehicles with factory fitted hands free kit

The location of the original telephone interface can be different within the vehicle.

Move the passenger seat to the far back end. Loosen the necessary screws in order to angle the seat (Fig. 4). Disconnect the original telephone interface (Fig. 5). Connect the delivered loom with original telephone connector coming from the vehicle (Fig. 6).



Fig. 4



Fig. 5



Fig. 6

Microphone

The connector for the microphone has to be wired along the A-column towards the sun shield.

ATTENTION: Does the vehicle have airbags fitted along the A-column it is essential to wire the loom for the microphone **BEHIND** the airbag. Wire the loom without putting tension on it.

For Version interior light (Fig. 8) the original mic has to be replaced. Connect the delivered microphone to the 2-pole connector.



Fig. 7

Version interior light



Fig. 8

Control elements

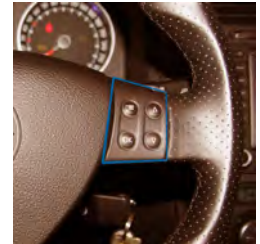
Wiper stalk

By pushing the sideways button about 3 seconds you will reach the DIS menu of the vehicle. Select „KUFATEC FISCON“ by pushing the **OK/Reset**-button. By using the sideways button you will choose the single options. By using the **OK/Reset**-button you will confirm the selection. In order to leave the menu select the option „**Back**“. You also can press the sideways button about 3 seconds.



Multifunctional steering wheel

By pushing the **Menu** button you will reach the menu „KUFATEC FISCON“. By pushing the **OK**-button you will confirm the selections. By using the **Arrow**-buttons you will choose the single options. In order to leave the menu select the option „**Back**“. You also can press one of the arrow-buttons about 3 seconds.

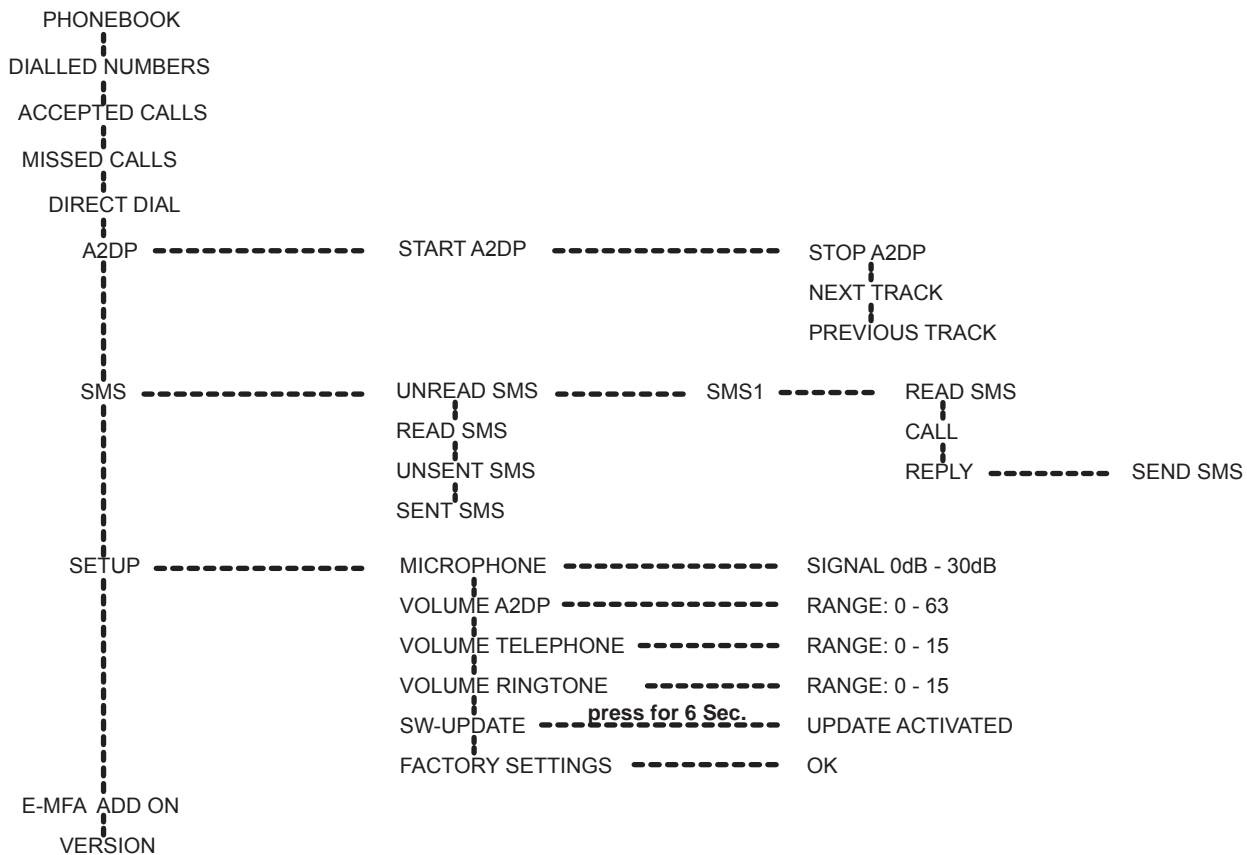


VW Touareg GP

By pushing the **Menu** button you will reach the menu „KUFATEC FISCON“. By spinning as well as pushing the **Scroll-button** you will choose and confirm the single options. In order to leave the menu keep pressing the **Scroll-button** until the screen will switch one step back.



Configuration possibilities:



Fiscon Menu

DIS	Description
PHONEBOOK	Access to the phonebook of the mobile phone. The phonebook feature is not supported by all mobile phones. Does your mobile phone support the phonebook feature you will have access to the phonebook. Phonebooks that have a large number of entries can take quite a long time to synchronise. Please avoid cancelations during synchronisation. The phonebook feature is limited to 1000 phonebook entries.
DIALLED NUMBERS	By choosing the menu DIALLED NUMBERS you are able to select these telephone numbers you dialled before (if supported from mobile phone).
ACCEPTED CALLS	By choosing the menu ACCEPTED CALLS you are able to select these telephone numbers you accepted before (if supported from mobile phone).
MISSED CALLS	By choosing the menu MISSED CALLS you are able to select these telephone numbers which tried to call you but you didn't accept (if supported from mobile phone).
DIRECT DIAL	You can use the multifunctional display and enter numbers by stalk or MFSW for dialling (0-9).
A2DP	By choosing the menu START A2DP the system will have access to the music files stored on the mobile phone (if supported from mobile phone). By using the MFSW as well as the wiper stalk you can select the single tracks (NEXT TRACK, PREVIOUS TRACK). By choosing the menu STOP A2DP the music playback will be stopped.
SMS	By choosing the menu SMS you will have access to READ, UNREAD, SENT as well as UNSEND short messages (if supported from mobile phone). You will have the possibility to READ SMS, to DIAL the number of the sender as well as to SEND ready made SMS.
SETUP	By choosing the menu SETUP you are able to set general settings of the hands free kit. - Microphone, Volume regarding to A2DP/ Ringtone/ Caller, SW-Updates, Factory settings.
E-MFA ADD ON	DIS - display of additional specific vehicle information - Oil temperatur, Boost, Remaining petrol capacity, Speed, Revolutions per minute
VERSION	Current interface information

DTMF Dual-tone multi-frequency

Suitable for remote enquiry of an answering machine or processing of telephone computers.

While an activated phone conversation the menu **DTMF** can be selected. Entering the numbers by using the steering wheel buttons.

FISCON Setup through mobile phone



You are able to complete Interface settings by using your mobile phone.

Condition is that the mobile **transmits** the number to the head unit.

In case your mobile doesn't support that feature you need to use a phone which does.

Setup

- Establish a Bluetooth connection between your telephone and the FISCON unit.
- Use the following setup - Code: ***582#xxyy**
- Please see the table below for the values **xx** as well as **yy**.

Function	xx	yy	Example
Volume telephone	10	(01-15)	*582#1009
Volume ring tone	11	(01-15)	
Volume prompt	12	(01-15)	
Volume A2DP	13	(01-63)	*582#1346
Microphone adjustment	14	(01-15)	
Software update	20	25	
Factory settings	21	77	
Language setting	30	(00-07)	

Language - 30

00 = Vehicle language
04 = Italian

01 = German
05 = French

02 = Englisch
06 = Dutch

03 = Spanisch
07 = Portuguese

- After entering the values please press the **Call** - button.

NOTE: The call will be answered with "The number does not exist" but the setup has been completed.

Operating instruction

The following operations need to be done by the wiper control stalk as well as multifunctional steering wheel. How to operate please see page 4.

In case of FISCON version **Basic Plus** you are able to control the phone by using the original buttons (Touch screen) of the head unit VW **RNS 510, RCD 510, Columbus**.

Once the installation as well as the coding has been finished and the interface is connected the bluetooth pairing process between mobile phone and vehicle can be started.

Pairing

1. Turn the ignition on.
2. Make sure the Bluetooth feature of your phone is turned on.
3. Start the pairing procedure on your mobile phone.
4. When prompted for a passkey, enter **1234** on your mobile phone.

Note: After Pairing the phonebook synchronisation will start. Phonebooks that have a large number of entries can take quite a long time to synchronise. Please avoid cancelations during synchronisation.

You will have the possibility to choose the menu **KUFATEC FISCON** by using the sideways button of the stalk as well as the multifunctional steering wheel.

In case of FISCON version **Basic Plus** you will have the phone menu on the screen of the head unit RNS 510. You will see the network provider's name as well as the coverage if supported from mobile phone.

You may pair up to 5 different mobile phones.

In case you would like to pair the sixth mobile phone you need to restore the factory settings. In case of activating the factory settings all stored mobile phones get lost.

Note: At the time of activating the factory settings you need to cancel any Bluetooth connection to the FISCON system.

Incoming calls

An incoming call will cause system operations as follows:

1. Mute activation - The ring tone of the mobile will be generated.
2. Display of the caller name (depends on mobile phone). In case the caller is not stored by name the number will be displayed in the cluster.

Answer a call

Select the option **PICK UP/ REJECT** by using the stalk as well as the MFSW.

In case of FISCON version **Basic Plus** you are able to select by using the touch screen of the head unit VW RNS 510, RCD 510, Columbus.

Would you like to end a call select the option **TERMINATE**.

Operating instruction

Placing calls

Depending on your mobile phone you have got several possibilities to place a call.

Call register (if supported from mobile phone).

1. Select the menu **KUFATEC FISCON** by using the stalk as well as the MFSW.
2. Choose on of the following options:
 - DIALLED NUMBERS
 - ACCEPTED CALLS
 - MISSED CALLS ... and confirm the selection.
3. Select an entry - the call will be placed by confirming.

In case of FISCON version **Basic Plus** you are able to select by using the touch screen symbol **CALLS**:

- MISSED CALLS
- DIALLED
- ACCEPTED

Phonebook

Note: The phonebook feature is not supported by all mobile phones. Does your mobile phone support the phonebook feature you will have access to the phonebook.

The phonebook feature is limited to **1000 phonebook entries**.

(Subentries included)

Note: Phonebooks that have a large number of entries can take quite a long time to synchronise. Please avoid cancelations during synchronisation.

1. Select the menu **KUFATEC FISCON** by using the stalk as well as the MFSW.
2. Choose the menu **PHONEBOOK**.
3. Select an entry - the call will be placed by confirming.

Note: By pressing the **Arrow** - buttons about 3 seconds you will get to the next initial letter of the phonebook.

In case of FISCON version **Basic Plus** you are able to select by using the touch screen symbol **PHONEBOOK**.

Operating instruction

Direct dial

1. Select the menu **KUFATEC FISCON** by using the stalk as well as the MFSW.
2. Choose the menu **DIRECT DIAL**.
3. Enter the number by using the stalk as well as the MFSW - the call will be placed by confirming.

Dial plate (Only version Basic Plus)

1. Select the Touch screen symbol **DIAL PLATE**.
2. Enter the number and select the **DIAL** button.

A2DP Audiostreaming

Note: The A2DP feature is not supported by all mobile phones. Does your mobile phone support the A2DP feature you will have access to the music files stored on your mobile.

1. Select the menu **KUFATEC FISCON** by using the stalk as well as the MFSW.
2. Choose the menu **A2DP** → **START A2DP**.
3. By using the options **NEXT TRACK/ PREVIOUS TRACK** you can choose the single files.
4. By choosing the menu **STOP A2DP** the music playback will be stopped.

SMS short messages

1. Select the menu **KUFATEC FISCON** by using the stalk as well as the MFSW.
2. Choose the menu **SMS**.
3. Choose on of the following options:
 - UNREAD
 - READ
 - UNSEND
 - SENT ... and confirm the selection.
4. Select one of the listed short messages (SMS1, SMS2...)
5. Choose on of the following options:
 - READ SMS
 - CALL
 - REPLY ... and confirm the selection.

In case you will select the option REPLY you will have a number of ready made short messages.

Operating instruction

SETUP

1. Select the menu **KUFATEC FISCON** by using the stalk as well as the MFSW.
2. Choose the menu **SETUP**.
3. Choose on of the following options:
 - MICROPHONE (Signal boost 0dB - 30dB)
 - VOLUME A2DP (Value 0 - 63)
 - VOLUME TELEPHONE (Value 0 - 15)
 - VOLUME RINGTONE (Value 0 - 15)
 - SW UPDATE
 - FACTORY SETTINGS ... and confirm the selection.

NOTE SW UPDATE: Step to the menu SW UPDATE. For activating the update the button has to be pressed for at least 6 seconds.

E-MFA Add on

1. Select the menu **KUFATEC FISCON** by using the stalk as well as the MFSW.
2. Choose the menu **E-MFA ADD ON**.
3. DIS - display of the following specific vehicle information:
 - Boost pressure in bar (depends on vehicle)
 - Oil temperature in°C/ F
 - Water temperature in°C/ F
 - Remaining petrol capacity in l
 - Speed in km/h - m/h
 - Revolutions per minute
 - Battery voltage in V

By using the buttons of the multifunctional steering wheel as well as the wiper stalk you will switch between:

- RPM - Petrol capacity
- Boost pressure - Battery voltage

The DIS Add-On will display changes of the scale unit (°C/F as well as Km/miles) automatically.

Note: Regarding to the Boost you are able to switch between mode 1 and mode 2 (depending on the engine type). Therefore you need to press the arrow-buttons after selecting the menu E-MFA. In some cases the display of the boost is not possible.

Version

1. Select the menu **KUFATEC FISCON** by using the stalk as well as the MFSW.
2. Choose the menu **VERSION**.
3. Display of current interface information.

FAQ

I do not get any connection to the FISCON hands free!

- A number of 5 different mobile phones have already been connected to the FISCON hands free. In order to connect another mobile phone the factory settings has to be activated.

Why does not pop up the phonebook on the screen of the head unit RNS 510?

- The phonebook feature is not supported by all mobile phones.
- Phonebooks that have a large number of entries can take quite a long time to synchronise.

I don't have any access to the phone menus like „Dialed numbers“, „Accepted calls“, „Missed calls“.

- These features are not supported by all mobile phones.

The FISCON system won't be accepted by the vehicle.

- In case a non-Kufatec video interface is fitted we are not able to guaranty the absolute operation of the FISCON system.
- Any mobile phone preparations which are communicating with the CAN Bus system of the vehicle have to be removed!
- The system has to be coded specific to the radio as well as vehicle (see coding page 3).

I'm not able to operate the hands free kit by using the buttons of the head unit RNS 510.

- Operation by using the original buttons of the RNS 510 head unit only available with FISCON version „Basic Plus“.

Why does the E-MFA Add on not appear?

- The E-MFA Add on is only for vehicles with red DIS. It is not suitable for the white DIS.

Why does the mute function cut of continuously?

- The vehicle is already equipped with an hands free kit. This hands free kit has to be removed.